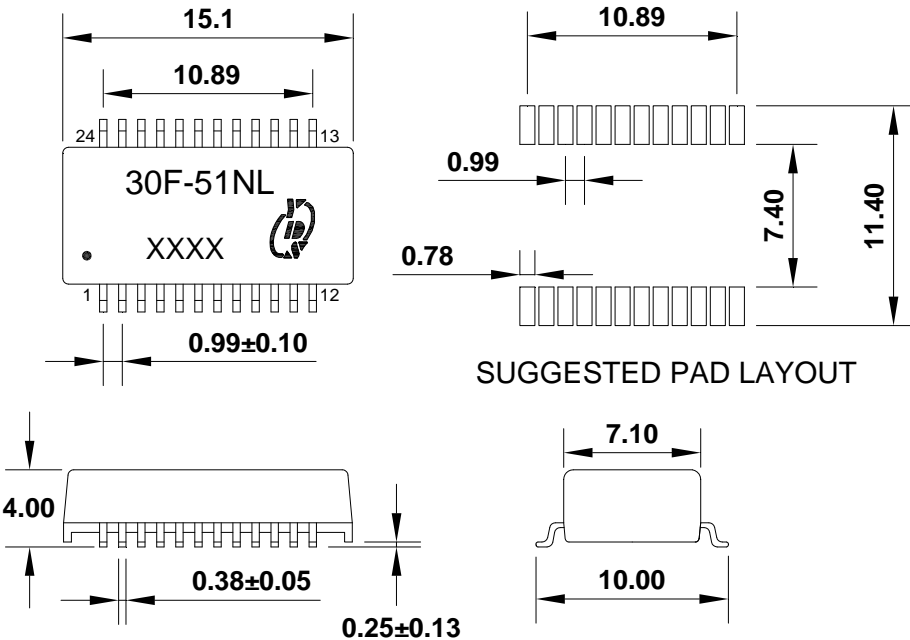
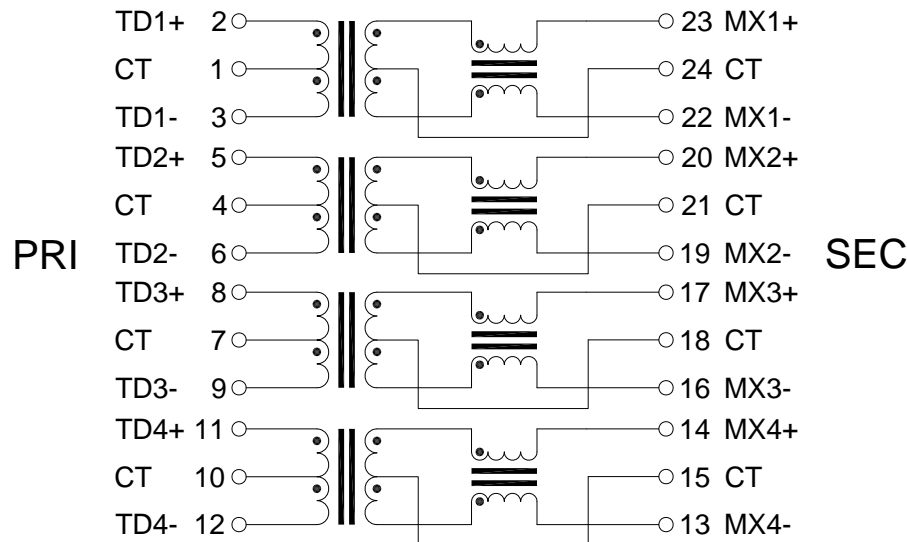


一、外观尺寸图



UNIT: mm Unless otherwise specified, all tolerances are ±0.25

二、线路图



三、电气特性@25℃:

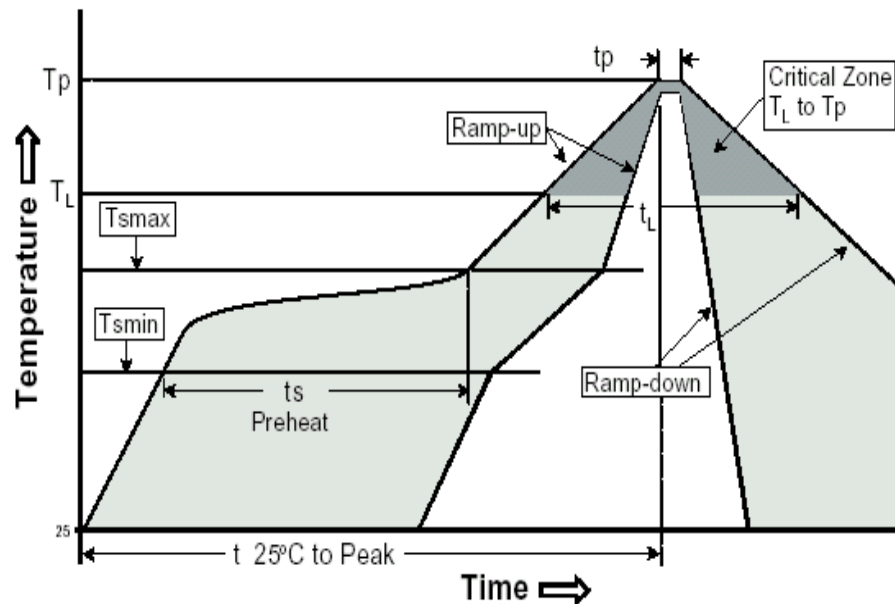
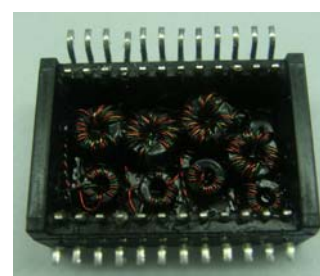
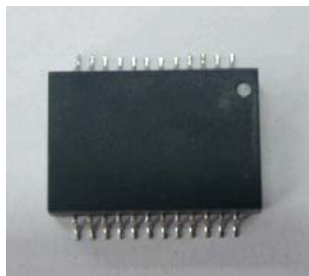
1. 圈比(±5%): 1CT:1CT
2. 电感(100KHz/0.1V@8mA):350uH MIN
3. 插入损耗(dB MAX):-1.0dB(1-100MHz)
4. 反馈损耗(dB MIN):-18dB(1-30MHz),-14.4dB(40MHz),
-13.1dB(50MHz), -12dB(60-80MHz),-10dB(100MHz)
5. 差-共模抑制(dB MIN): -43dB(30MHz),-37dB(60MHz),-33dB(100MHz)
6. 串音干扰(dB MIN): -45dB(30MHz),-40dB(60MHz),-35dB(100MHz)
7. 耐压: 1500Vrms/0.5mA/2Sec
8. 操作温度: 0℃ TO +70℃
9. 符合 RoHS 标准

REV.	DESCRIPTION	DATE	DWN	AP'PD

	元册科技股份有限公司 YUAN DEAN SCIENTIFIC CO., LTD.			
	TITLE		1000BASE-T FILTER	
	P/N	30F-51NL	REV.	0
	PAGE NO	1-3	DATE	2011-1-5
	AP'PD	Liu QingHong	DWN	Ye HaiLi

四、我们的 RoHS 部分可以承受的回流焊炉峰值温度: $245 \pm 5^\circ\text{C}$ 如下简介:

REV.	DESCRIPTION	DATE	DWN	AP'PD



特性	无铅组件
平均升温速度 (T_{smax} to T_p)	3°C /秒 最大.
预热 -最低温度 (T_{smin}) -最高温度 (T_{smax}) -时间 (t_{smin} to t_{smax})	150°C 200°C 60-180 秒
时间保持范围: -温度 (T_L) -时间 (t_L)	217°C 60-150 秒
峰值/类别 温度 (T_p)	$245 \pm 5^\circ\text{C}$
在 5°C 时的实际峰值 温度 (t_p)	20-40 秒
降温速度	6°C /秒 最大
峰值温度在 25°C 的时间	6 分钟 最大.



元册科技股份有限公司

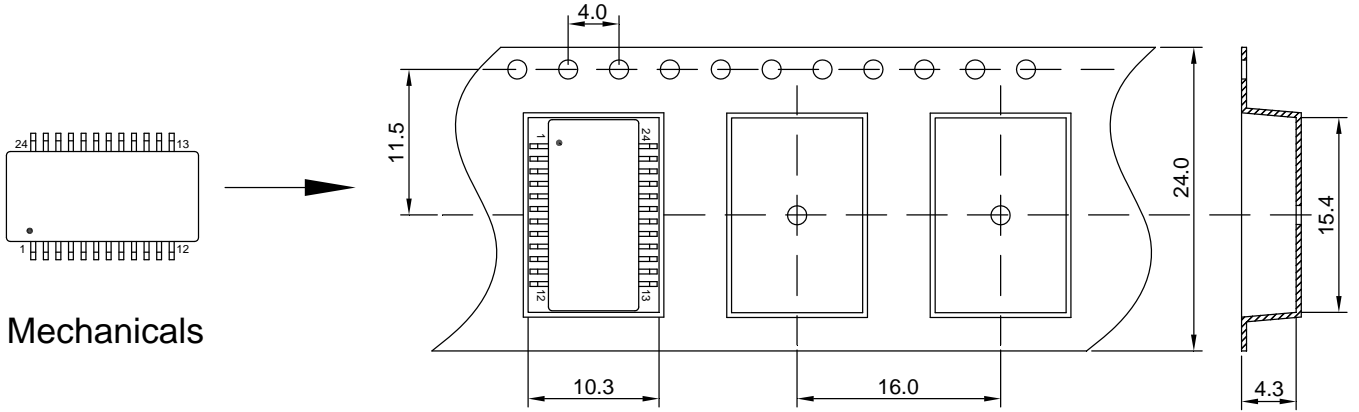
YUAN DEAN SCIENTIFIC CO., LTD.

TITLE	1000BASE-T FILTER		
P/N	30F-51NL	REV.	0
PAGE NO	2-3	DATE	2011-1-5
AP'PD	Liu QingHong	DWN	Ye HaiLi

五、包装信息:

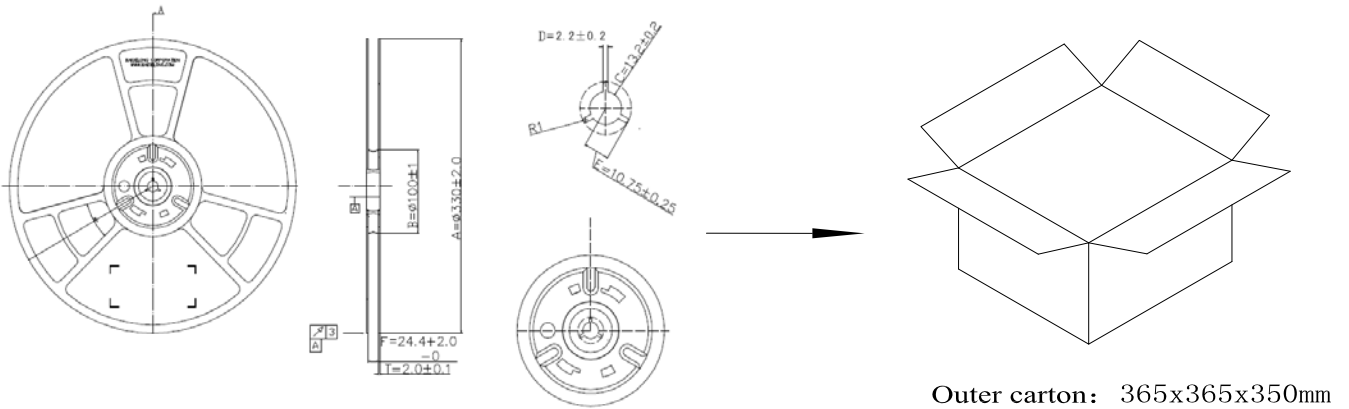
1. 单重-----0.89克/个
2. 卷带----- 800个
3. 外箱单位: 8000个卷/箱
4. 总重: 13.3千克/箱

REV.	DESCRIPTION	DATE	DWN	AP'PD



Mechanicals

Tape & Reel



Outer carton: 365x365x350mm



元册科技股份有限公司

YUAN DEAN SCIENTIFIC CO., LTD.

TITLE	1000BASE-T FILTER		
P/N	30F-51NL	REV.	0
PAGE NO	3-3	DATE	2011-1-5
AP'PD	Liu QingHong	DWN	Ye HaiLi